

# LOGAN

## 0 Общие сведения

**01A** ТЕХНИЧЕСКИЕ ХАРАКТЕРИСТИКИ  
МЕХАНИЧЕСКИХ УЗЛОВ И АГРЕГАТОВ  
АВТОМОБИЛЯ

**01D** МЕХАНИЧЕСКИЕ УЗЛЫ И АГРЕГАТЫ:  
ВВЕДЕНИЕ

**02A** ПОДЪЕМНОЕ ОБОРУДОВАНИЕ

**04B** ПРИМЕНЯЕМЫЕ МАТЕРИАЛЫ

**05A** СЛИВ И ЗАПРАВКА

---

**X90**

---

**АПРЕЛЬ 2004**

**Edition Russe**

---

"Методы ремонта, рекомендуемые изготовителем в настоящем документе, соответствуют техническим условиям, действительным на момент составления руководства.

В случае внесения конструктивных изменений в изготовление деталей, узлов, агрегатов автомобиля данной модели методы ремонта могут быть также соответственно изменены".

Все авторские права принадлежат Renault.

Воспроизведение или перевод, в том числе частичные, настоящего документа, равно как и использование системы нумерации запасных частей, запрещены без предварительного письменного разрешения RENAULT.

# L90 - Глава 0

## Содержание

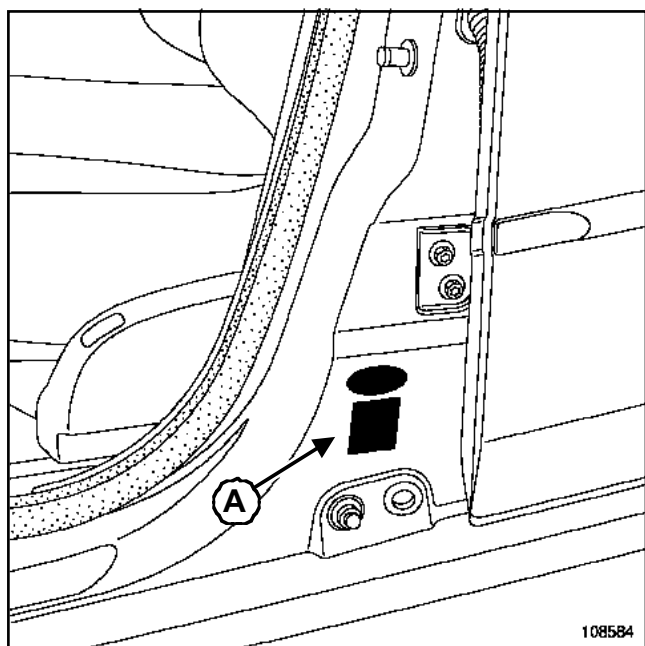
<b>01A</b>	<b>ТЕХНИЧЕСКИЕ ХАРАКТЕРИСТИКИ МЕХАНИЧЕСКИХ УЗЛОВ И АГРЕГАТОВ</b>		<b>05A</b>	<b>СЛИВ И ЗАПРАВКА</b>	
	Идентификация	01A-1		Двигатель	05A-1
	Габаритные размеры	01A-2		Коробка передач	05A-2
	Двигатели и коробки передач	01A-3			
<b>01D</b>	<b>МЕХАНИЧЕСКИЕ УЗЛЫ И АГРЕГАТЫ: ВВЕДЕНИЕ</b>				
	Общие сведения	01D-1			
	Расположение электронных блоков	01D-3			
<b>02A</b>	<b>ПОДЪЕМНОЕ ОБОРУДОВАНИЕ</b>				
	Передвижной домкрат - Подставки	02A-1			
	Двухстоечный подъемник: Меры безопасности	02A-2			
<b>04B</b>	<b>ПРИМЕНЯЕМЫЕ МАТЕРИАЛЫ</b>				
	Заправочные емкости, применяемые горюче- смазочные материалы и эксплуатационные жидкости	04B-1			
	Расфасовка	04B-2			

---

## Идентификация

L90

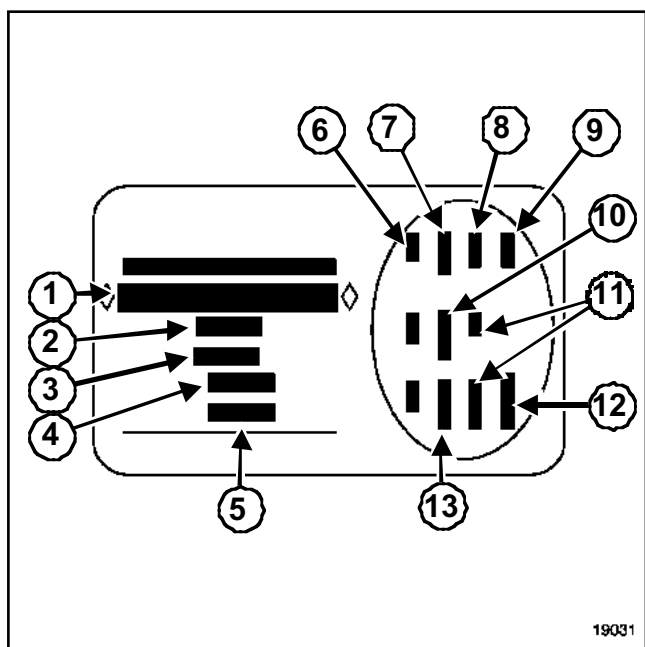
### I - РАСПОЛОЖЕНИЕ НА АВТОМОБИЛЕ ИДЕНТИФИКАЦИОННОЙ ТАБЛИЧКИ



108584

С правой или левой стороны в зависимости от страны.

### Описание идентификационной таблички



19031

**1** Национальный тип автомобиля и номер типа; Эта информация также указывается в маркировке (B)

**2** МТМА (максимальная разрешенная масса автомобиля)

**3** МТМР (Максимально разрешенная масса полностью загруженного автомобиля с прицепом)

**4** МТМА (Максимально разрешенная нагрузка на переднюю ось)

**5** МТМА (Максимально разрешенная нагрузка на заднюю ось)

**6** Технические характеристики автомобиля

**7** Код краски кузова

**8** Уровень комплектации

**9** Тип автомобиля

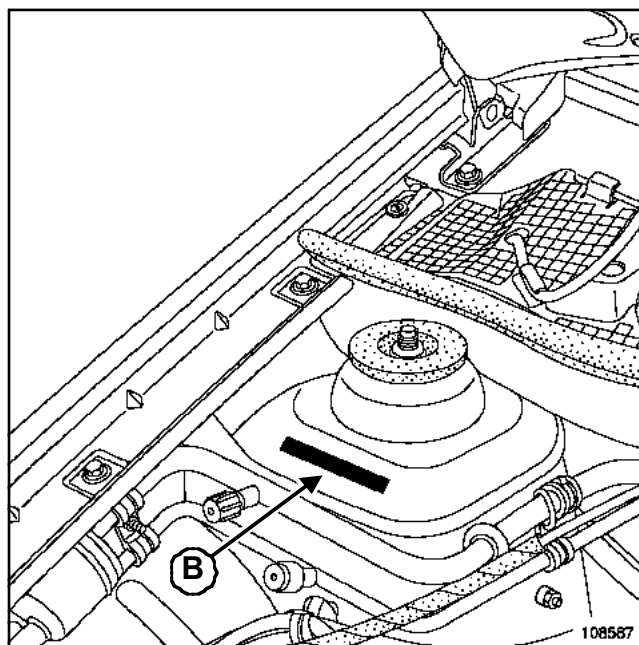
**10** Код обивки

**11** Дополнение к комплектации оборудования

**12** Заводской номер

**13** Код отделки салона

### II - МАРКИРОВКА КУЗОВА ХОЛОДНЫМ СПОСОБОМ



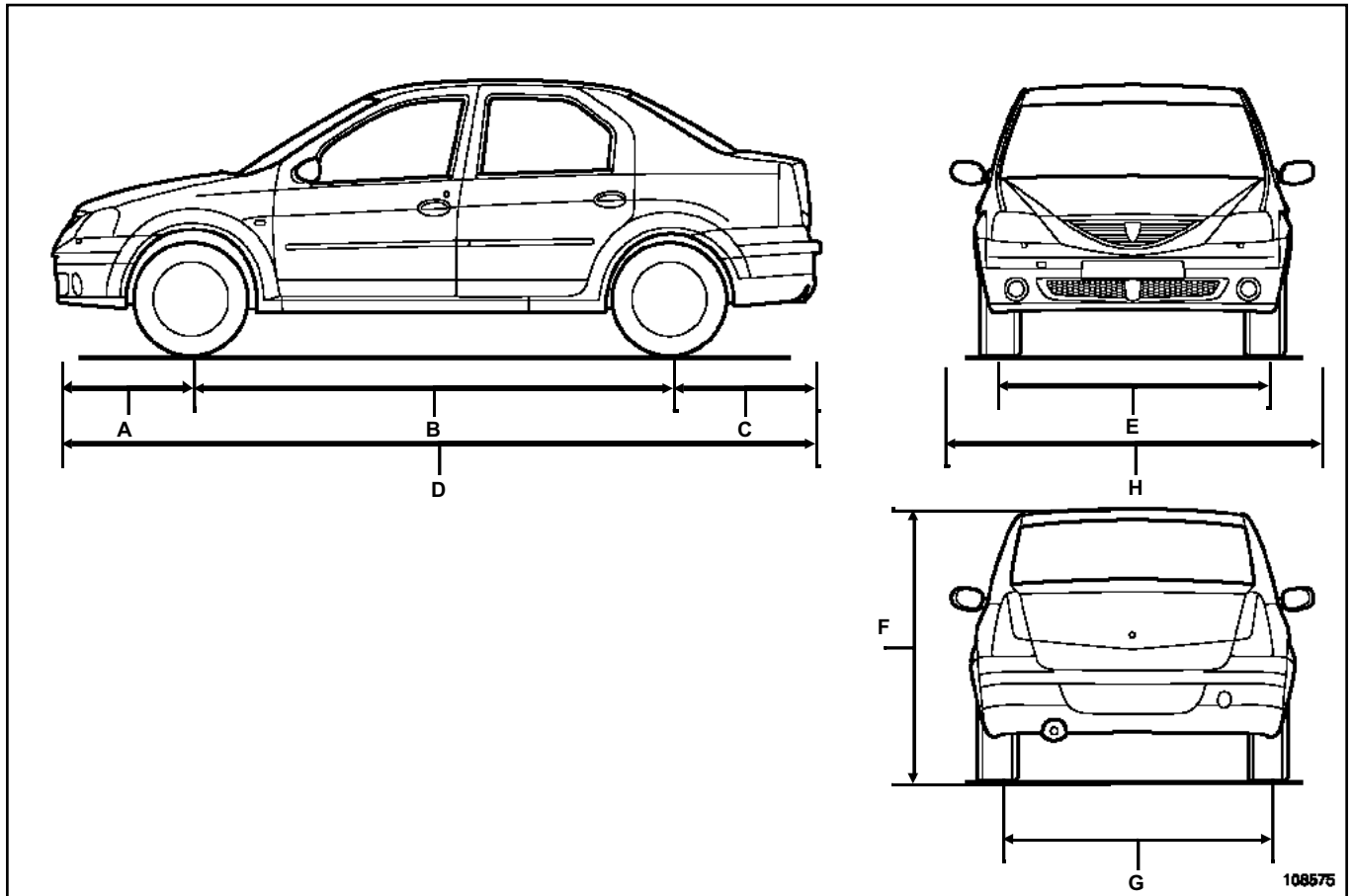
108587

Примечание:

При полной замене кузова маркировка должна быть выполнена согласно действующим нормативным документам.

# Габаритные размеры

# 01A



108575

108575

Габаритные размеры даны в метрах	
A	0,774
B	2,630
C	0,843
D	4,247
E	1,480
F	1,534
G	1,470
H	1,740

**Двигатели и коробки передач****01A**

Тип автомобиля	Двигатель		Коробка передач
	Модель	Рабочий объем, см <sup>3</sup>	Тип
LS0A	K7J 710	1390	JH1
LS0C			
LS0E			
LS0G			
LS0B	K7M 710	1598	JH3
LS0D			
LS0F			
LS0H			

**ИДЕНТИФИКАЦИОННЫЕ ДАННЫЕ  
АВТОМОБИЛЯ**

Пример:

- LS0C

- L: Тип кузова (седан),
- S: Код проекта,
- 0C: Индекс двигателя.

## Общие сведения

Вся информация, содержащаяся в Руководствах, предназначена исключительно для специалистов в области ремонта автомобилей.

Рекомендованные и описанные в данном руководстве методы ремонта и диагностики разработаны специалистами в области авторемонта.

### I - ОБЩИЕ РЕКОМЕНДАЦИИ

Соблюдайте общие правила ремонта автомобиля.

Качество ремонта зависит прежде всего от тщательности, с которой работник выполняет работу.

Для обеспечения качественного ремонта:

- Обеспечьте защиту элементов автомобиля, которые можно легко повредить (таких, например, как сиденья, рулевое колесо, крылья и т. д.),
- отключайте по мере возможности аккумуляторную батарею (чтобы избежать короткого замыкания, самопроизвольного включения электродвигателя стеклоочистителей, и т. д.),
- при сварочных работах следует снимать или отсоединять электрические приборы, которые находятся вблизи зоны проведения работ и могут быть повреждены из-за воздействия высоких температур,
- применяйте рекомендованные материалы для профессионального ремонта и оригинальные запасные части,
- соблюдайте моменты затяжки,
- при каждом снятии заменяйте упругие штифты, самостопорящиеся или имеющие клеевой слой болты и гайки,
- Будьте внимательны при обращении с ЭБУ: они не выдерживают перенапряжения и неправильного обращения.
- не заменяйте детали одну за другой, не определив точно неисправность,
- прежде чем передавать автомобиль клиенту, выполните завершающую проверку (правильное ли время показывают часы, работает ли освещение, звуковая и световая сигнализация и т. д.),
- Для обеспечения надежности соединения очищайте и обезжиривайте детали, подлежащие установке на клей (резьбу, шлицы цапф).
- Закройте ремни привода вспомогательного оборудования и ГРМ, электрооборудование (стартер, генератор, насос электроусилителя рулевого управления) и поверхность стыка блока

цилиндров с коробкой передач, чтобы избежать попадания топлива на поверхность маховика под ведомый диск сцепления.

Конструкция автомобилей такова, что для обеспечения хорошего качества ремонта нельзя ничего оставлять на волю случая, необходимо устанавливать снимавшиеся детали и узлы точно на прежние места (например: теплозащитные экраны, прокладка жгутов проводов, разводка трубопроводов, особенно вблизи выпускного трубопровода).

- не сдувайте остатки асбеста и пыль (в зоне тормозных механизмов, сцепления и т. п.): удалите их пылесосом или очистите детали с помощью чистящего средства (например, средства для очистки деталей тормозных механизмов),
- Используйте средства для профессионального ремонта в разумных количествах, например, не наносите слишком много герметика на поверхность стыка.
- отработавшие газы (бензиновых или дизельных двигателей) загрязняют окружающую среду. запускать двигатель только при необходимости и обязательно используйте систему отвода отработавших газов,
- убедитесь, что при восстановлении электрических соединений не может произойти короткое замыкание (например: со стартером, генератором, и т. п...).

Некоторые узлы требуют смазки, другие - нет, поэтому следует быть особенно внимательным при операциях установки, чтобы обеспечить правильную работу узла в любых условиях.

### II - ПРИМЕНЕНИЕ СПЕЦИНСТРУМЕНТА - ОБЛЕГЧАЕТ ВЫПОЛНЕНИЕ РАБОТ

Методы ремонта разработаны с учетом использования специнструмента. Таким образом, для обеспечения безопасности выполнения работ и высокого качества ремонта эти методы следует применять, используя специнструмент.

Приспособления и инструменты, рекомендованные нами к применению, изучены и испытаны. Они требуют тщательного применения и ухода.

### III - НАДЕЖНОСТЬ - ОБНОВЛЕНИЕ ДОКУМЕНТАЦИИ

В целях повышения качества ремонтных работ методы ремонта подвергаются изменениям в связи с появлением новых систем (систем снижения токсичности, впрыска, электронных приборов и т. п.), нового специнструмента (например, прибора

## Общие сведения

для проверки натяжения приводного ремня), а также новых методов диагностики. Перед выполнением любых ремонтных работ или диагностики необходимо ознакомиться с Руководствами по ремонту или с Техническими нотами.

С течением времени названия автомобилей могут изменяться. При поиске информации следует проверять, существуют ли обновленные Технические ноты.

### IV - МЕРЫ БЕЗОПАСНОСТИ

При работах с некоторыми узлами (например, с амортизаторной стойкой в сборе с пружиной, автоматической коробкой передач, тормозной системой, ABS, подушками безопасности, системой впрыска дизельного топлива с общей топливораспределительной рампой и т.п.) необходимо особо тщательно соблюдать меры безопасности, чистоту и уделять особое внимание качеству выполнения работ.

Значок (меры безопасности), используемая в данном Руководстве, означает, что следует уделить особое внимание методам выполнения работ или правильности моментов затяжки.

#### **ВНИМАНИЕ!**

Не используйте для очистки деталей горючие жидкости.

Берегите свое здоровье:

- используйте только исправный и предназначенный для выполнения данных работ инструмент (по мере возможности избегайте применения универсального инструмента», такого как разводной гаечный ключ и т. п.).
- прилагая усилие или поднимая тяжести, правильно выбирайте упор и позу.
- убедитесь, что выполняемая операция не представляет опасности,
- используйте средства индивидуальной защиты (защитные перчатки, очки, специальную обувь, маски, средства защиты кожных покровов и т. д.),
- в общем и целом выполняйте правила техники безопасности, относящиеся к выполняемой операции,
- работая с автомобилем, не курите,
- Используйте систему отвода газов (дыма от сварки, отработавших газов и т. д.).
- не используйте ядовитые средства в невентилируемых помещениях,

- не прилагайте чрезмерных или несоответствующих ситуации усилий,
- используйте подставки под автомобиль, если он поднят домкратом,
- не допускайте попадания внутрь организма химических веществ (тормозной или охлаждающей жидкости и т. д.),
- не открывайте контур системы охлаждения двигателя, если она горячая и находится под давлением,
- берегитесь узлов, которые могут придти в движение (электровентилятор системы охлаждения двигателя и т. п.),

### V - БЕРЕГИТЕ ПРИРОДУ

- не допускайте выброса жидких хладагентов в атмосферу,
- не сливайте в канализацию рабочие жидкости автомобиля (масло, тормозную жидкость, и т. д.),
- не сжигайте мусор (старые шины и т. д.).

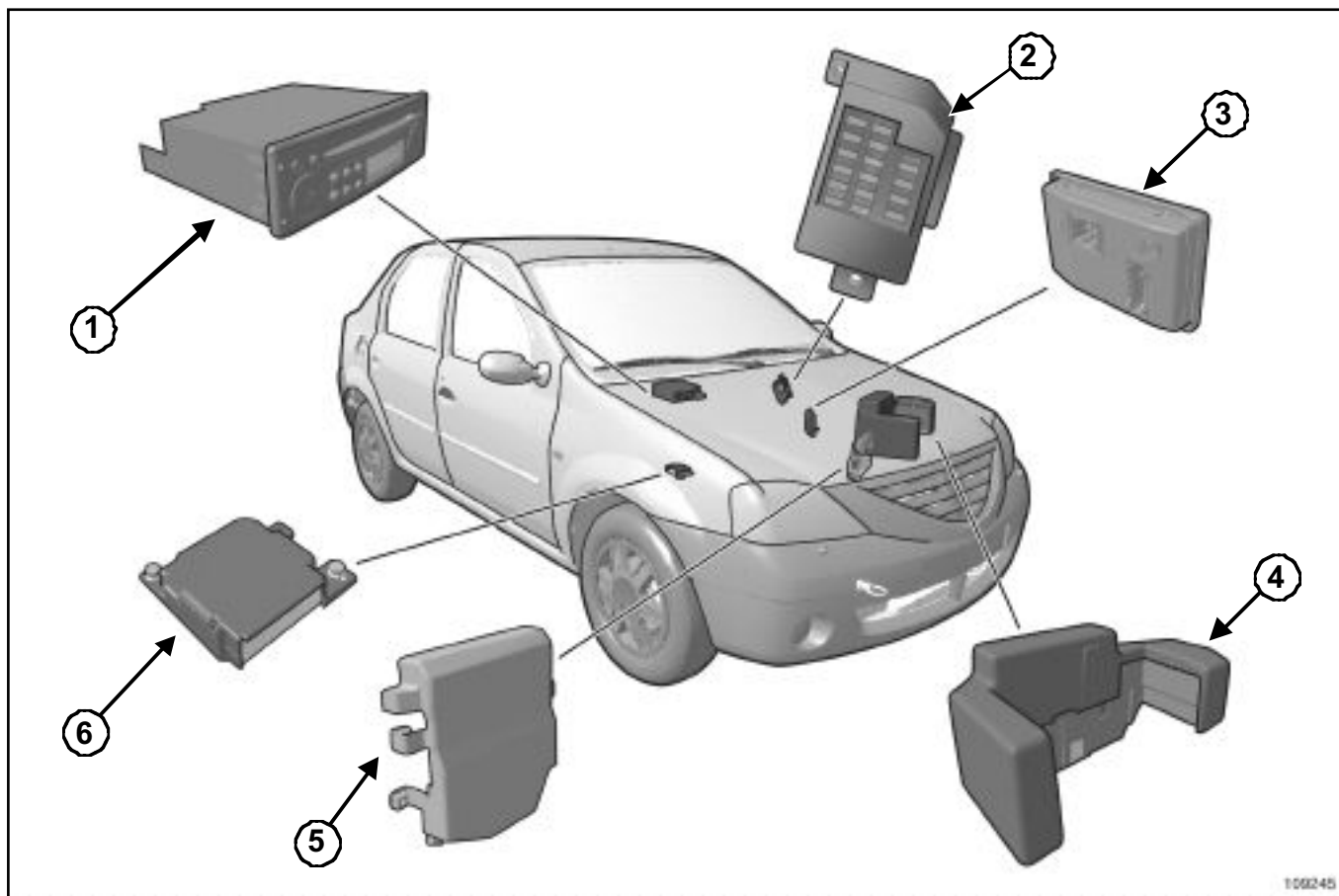
### VI - ЗАКЛЮЧЕНИЕ

Рекомендации по ремонту и диагностике, изложенные в этом документе, заслуживают Вашего внимания, поэтому, чтобы снизить риск получения Вами травм и исключить применение ошибочных приемов, которые могут повредить автомобиль и ли сделать его опасным для дальнейшей эксплуатации, прочитайте документ как можно внимательнее.

Следуя рекомендованным методам, Вы сможете выполнить качественное обслуживание, которое станет залогом высоких характеристик и надежности автомобиля.

Обслуживание и ремонт, выполненные в надлежащих условиях, являются основой надежной и безотказной работы наших автомобилей.

L90



109245

109245

- |   |  |
|---|--|
| 1 | Аудиосистема   |
| 2 | Блок предохранителей в салоне                        |
| 3 | Центральный электронный коммутационный блок в салоне |
| 4 | Блок предохранителей и реле в моторном отсеке        |
| 5 | ЭБУ системы впрыска                                  |
| 6 | ЭБУ подушек безопасности                             |

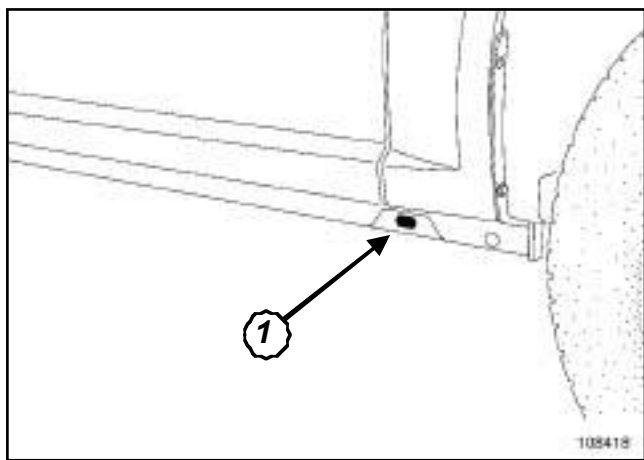
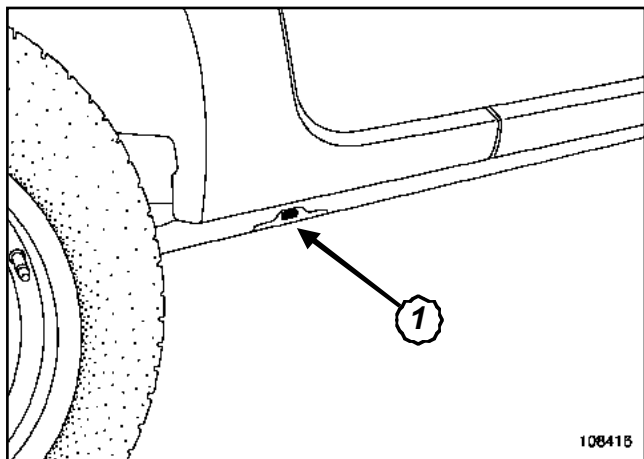


### ВАЖНОЕ ЗАМЕЧАНИЕ!

Применение передвижного домкрата требует обязательной установки под автомобиль соответствующих подставок.

### ВНИМАНИЕ!

- Несущее основание кузова данного автомобиля защищено специальными составами, которые обеспечивают гарантию от сквозной коррозии в течение 6 лет.
- Используйте только оборудование, имеющее обрезиненные подкладки, чтобы не повредить заводское антикоррозийное покрытие.
- Запрещается поднимать автомобиль, заводя рычаг домкрата под рычаги передней подвески или под балку задней подвески.
- Чтобы поднять переднее или заднее колесо используйте точки опоры в местах 1.

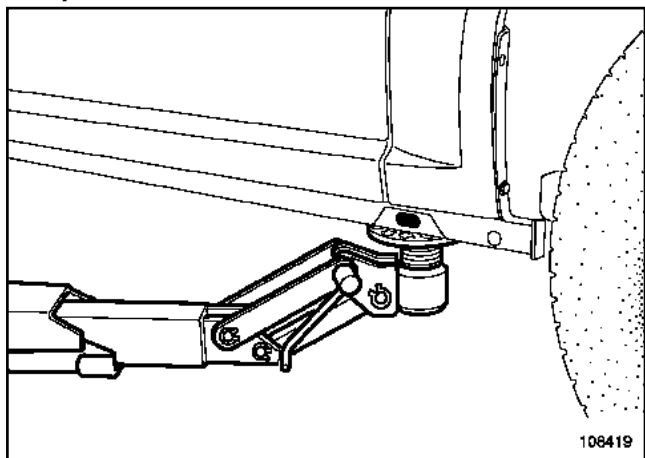


Для установки автомобиля на подставки поднимите автомобиль с одной стороны и установите подставки обязательно под усилителями, предусмотренными для установки штатного домкрата 1.

L90

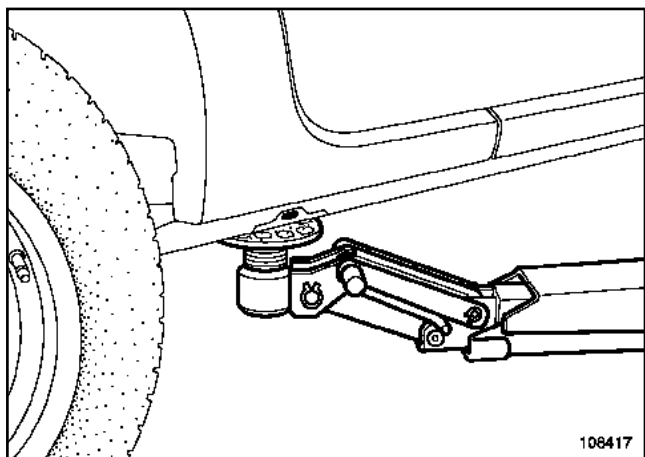
### I - УСТАНОВКА РЫЧАГОВ ПОДЪЕМНИКА

В передней части



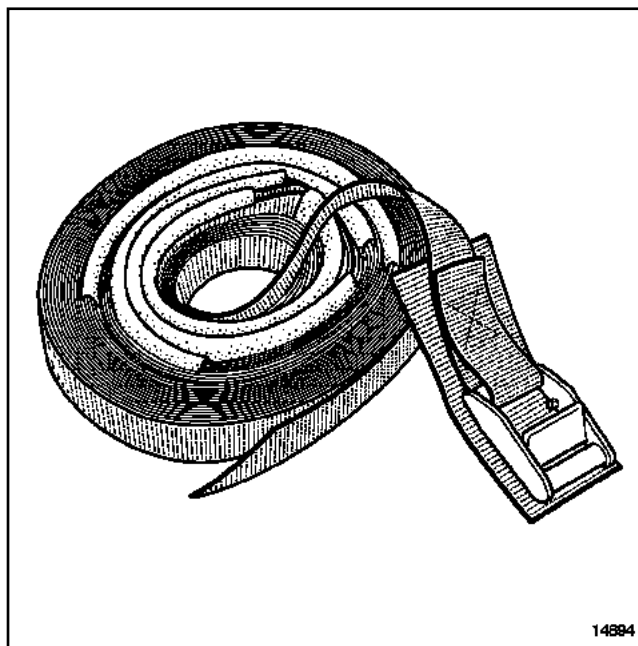
108419

В задней части



108417

### II - ПРАВИЛА ТЕХНИКИ БЕЗОПАСНОСТИ



14884

14894

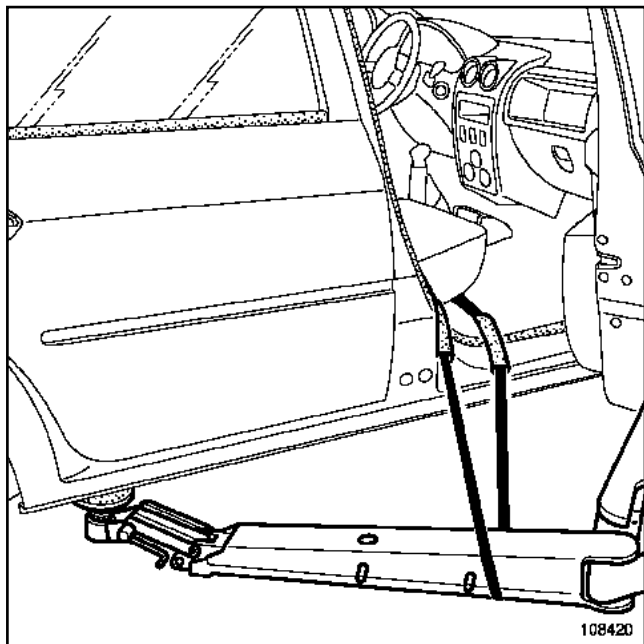
Для снятия с автомобиля тяжелых агрегатов предпочтительно использование четырехстоечного подъемника.

Использование двухстоечного подъемника после снятия некоторых крупных агрегатов таких как силовой агрегат, задний мост, топливный бак и т. п. может привести к опрокидыванию автомобиля.

Если автомобиль поднят на двухстоечном подъемнике с подхватом под кузов, установите **ремень безопасности складской номер 77 11 172 554** который поставляется в запасные части.

L90

### Пример закрепления передней части автомобиля



108420

Для обеспечения безопасности ремни всегда должны быть в безупречном состоянии; заменяйте их в случае повреждения.

При установке ремней убедитесь, что защитные элементы правильно установлены на сиденья и уязвимые места автомобиля.

Установите ремни под рычагами подъемника и пропустите их через салон автомобиля туда и обратно.

При этом не затягивайте ремни слишком сильно.

# ПРИМЕНЯЕМЫЕ МАТЕРИАЛЫ

Заправочные емкости, применяемые горюче-смазочные материалы и эксплуатационные жидкости

# 04B

Двигатель	Средняя заправочная емкость системы смазки (доводится до нормы по маслоизмерительному щупу), л	
	При замене масла	При замене масла с заменой масляного фильтра
К7J 710	3,2	3,3
К7M 710		

Коробка передач	Заправочная емкость, л
ЈНЗ	3,1
ЈН1	

Место заправки	Заправочная емкость, л	Наименование	
Тормозная система	0,5	Тормозная жидкость по SAE J 1703 и DOT 4	
Топливный бак	Около 50	Неэтилированный бензин	
Система охлаждения двигателя	К7J 710	Около 5,45	GLACEOL RX (тип D) Доливайте только охлаждающую жидкость
	К7M 710		

Примечание:

Тормозная жидкость должна быть одобрена техническим отделом.

НАИМЕНОВАНИЕ	РАСФАСОВКА	СКЛАДСКОЙ НОМЕР
УПЛОТНЯЮЩИЕ СОСТАВЫ ДЛЯ МЕХАНИЧЕСКИХ СОЕДИНЕНИЙ		
→ <b>LOCTITE 518</b> Для герметизации картера коробки передач	Шприц на <b>24 мл</b>	<b>77 01 421 162</b>
→ Течеискатель для кондиционеров и т. п.	Аэрозольная упаковка	<b>77 11 143 071</b>
КЛЕЙ		
→ <b>LOCTITE-FRENETANCH</b> Предупреждает ослабление затяжки резьбовых соединений и обеспечивает их легкое отворачивание.	Флакон на <b>24 см3</b>	<b>77 01 394 070</b>
→ <b>LOCTITE-FRENBLOC</b> предупреждает ослабление затяжки резьбовых соединений	Флакон на <b>24 см3</b>	<b>77 01 394 071</b>
→ <b>LOCTITE SCELBLOC</b> для посадки подшипников на клей	Флакон на <b>24 см3</b>	<b>77 01 394 072</b>
СРЕДСТВА ДЛЯ СМАЗКИ И ОЧИСТКИ		
→ <b>NETELEC (СОЕДИНЕНИЯ)</b> проникающее и смазывающее средство	Аэрозольная упаковка	<b>77 11 171 287</b>
→ Очиститель форсунок	Банка на <b>355 мл</b>	<b>77 01 423 189</b>
→ Высококонцентрированное проникающее средство	Аэрозольная упаковка <b>500 мл</b>	<b>77 01 408 466</b>
→ <b>DECARJOINT (FRAMET)</b> для очистки поверхностей головки блока цилиндров из легкого сплава	Аэрозольная упаковка	<b>77 01 405 952</b>
→ <b>БАКТЕРИЦИДНЫЙ ОЧИСТИТЕЛЬ СИСТЕМ КОНДИЦИОНИРОВАНИЯ ВОЗДУХА</b> Для очистки испарителя	Аэрозольная упаковка	<b>77 01 410 170</b>
→ Средство для очистки тормозов	Аэрозольная упаковка <b>400 мл</b>	<b>77 11 171 911</b>
СМАЗКИ		

НАИМЕНОВАНИЕ	РАСФАСОВКА	СКЛАДСКОЙ НОМЕР
→ <b>MOLYKOTE «BR2 »</b> для: - опорных поверхностей цапф, - сайлент-блоков рычагов подвески, - шлицев торсионов, - шлицев приводных валов,	Банка 1 кг	77 01 421 145
→ <b>MOLYKOTE «33 MÉDIUM »</b> для: - сайлент-блоков балки заднего моста, - сайлент-блоков с стабилизатора поперечной устойчивости, - тяг привода переключения передач.	Тюбик на 100 г	77 01 028 179
→ <b>ANTI-SEIZE</b> (высокотемпературная смазка) для выпускных коллекторов и т. п.	Тюбик на 80 мл	77 01 422 307
→ <b>ФТОРСОДЕРЖАЮЩАЯ СМАЗКА</b> Для к олпачко в высоковольтных проводов (на свечах и катушках зажигания).	Тюбик	82 00 168 855
→ <b>« MOBIL CVJ » 825 BLACK STAR ИЛИ MOBIL EXF57C</b> для шарниров приводных валов.	Упаковка на 180 г	77 01 366 100
→ <b>УНИВЕРСАЛЬНАЯ СМАЗКА</b> Колесный датчик АБС.	Аэрозольная упаковка	77 01 422 308
<b>УПЛОТНЯЮЩИЕ СОСТАВЫ ДЛЯ МЕХАНИЧЕСКИХ СОЕДИНЕНИЙ</b>		
→ <b>МАСТИКА</b> для герметизации соединений труб системы выпуска отработавших газов.	Банка 1,5 кг	77 01 421 161
→ <b>RHODORSEAL 5661</b>	Тюбик на 100 г	77 01 404 452
Герметик → Двигатель 12 F008	Сменный патрон	77 11 219 706
Цветной лак		
→ <b>« CIRCUIT PLUS »</b> лак для ремонта элемента обогрева заднего стекла.	Флакон	77 01 421 135
Тормозная система		

<b>НАИМЕНОВАНИЕ</b>	<b>РАСФАСОВКА</b>	<b>СКЛАДСКОЙ НОМЕР</b>
→ Тормозная жидкость (для автомобилей без системы стабилизации траектории).	Флакон 0,5 л DOT4	<b>77 11 172 381</b>
→ Тормозная жидкость (для автомобилей без системы стабилизации траектории).	Флакон на 5 л DOT4	<b>77 01 595 503</b>
→ тормозная жидкость « низкой вязкости » (Для всех типов автомобилей).	Флакон 0,5 л DOT4	<b>77 11 218 589</b>

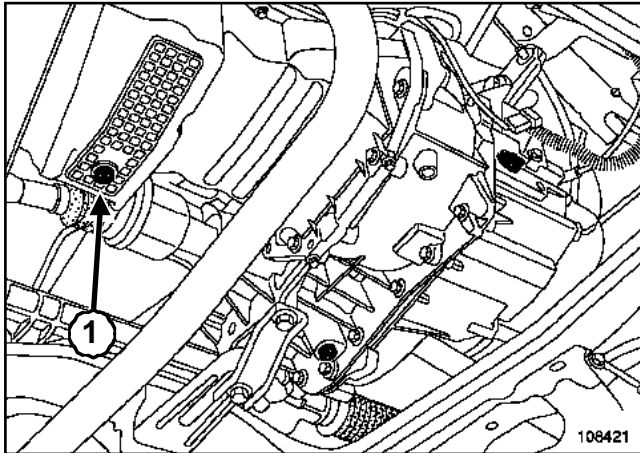
# СЛИВ И ЗАПРАВКА Двигатель

# 05A

К7J или К7М

## Необходимое оборудование

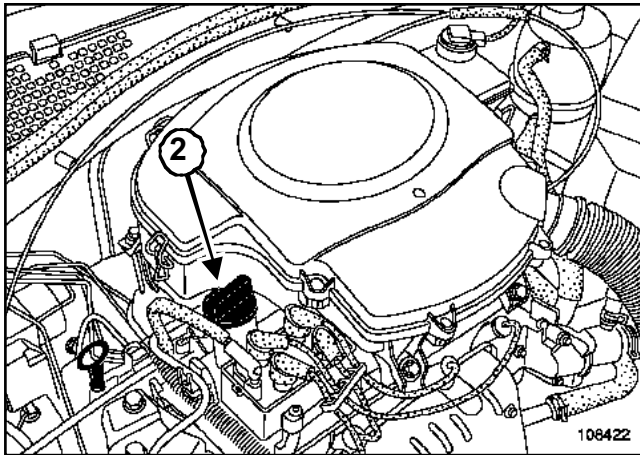
Ключ для сливной пробки на 8 мм



108421

1 Пробка сливного отверстия

Используйте приспособление (Mot. 1018).



108422

2 Пробка заливного отверстия

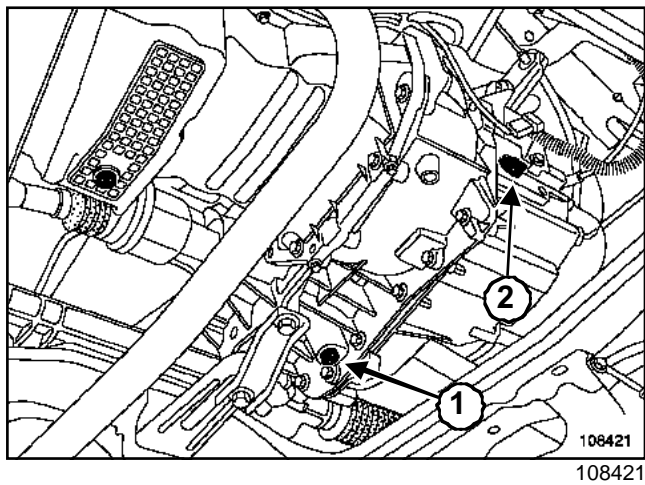


# СЛИВ И ЗАПРАВКА

## Коробка передач

# 05A

ЈН1 или ЈН3



- 1 Пробка сливного отверстия
- 2 Пробка заливного отверстия